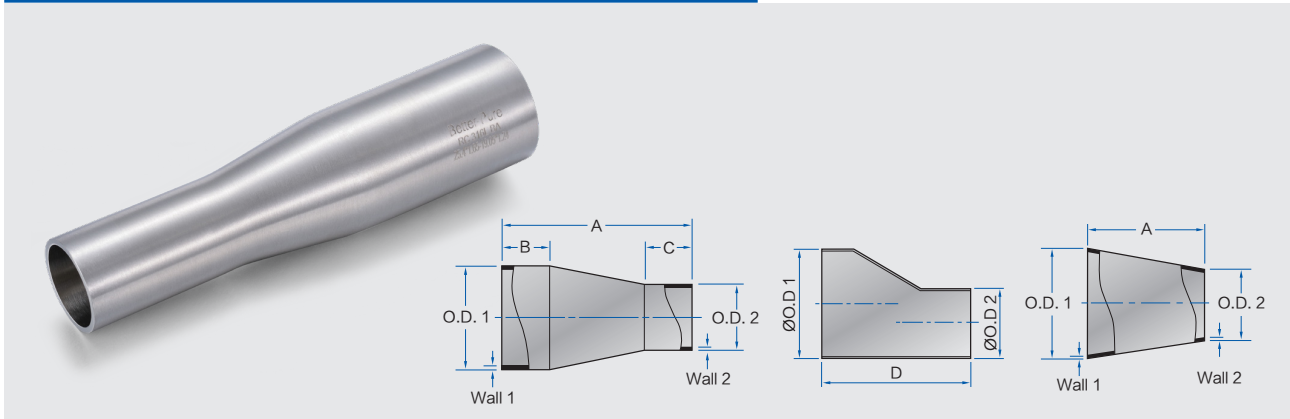


**REDUCER (Concentric, Eccentric) 同心, 偏心 异径管头**



Pipe Size (A Size)

Unit : mm

| OD1  | OD2   | A/D |
|------|---|-----|
| 15A  | 1/4", 3/8", 1/2", 3/4"  | 100 |
| 20A  | 1/4", 3/8", 1/2", 3/4", 15A                                   | 105 |
| 25A  | 1/4", 3/8", 1/2", 3/4", 1", 15A, 20A                          | 120 |
| 32A  | 1/4", 3/8", 1/2", 3/4", 1", 1.5", 15A, 20A, 25A               | 125 |
| 40A  | 1/4", 3/8", 1/2", 3/4", 1", 1.5", 15A, 20A, 25A, 32A          | 130 |
| 50A  | 1/4", 3/8", 1/2", 3/4", 1", 15A, 20A, 25A, 32A, 40A           | 140 |
| 65A  | 1/4", 3/8", 1/2", 3/4", 1", 20A, 25A, 32A, 40A, 50A           | 165 |
| 80A  | 1/4", 3/8", 1/2", 3/4", 1", 20A, 25A, 32A, 40A, 50A, 65A      | 170 |
| 100A | 1/4", 3/8", 1/2", 3/4", 1", 20A, 25A, 32A, 40A, 50A, 65A, 80A | 180 |
| 125A | 1/4", 3/8", 1/2", 3/4", 1", 2", 2.5", 3", 3.5", 4"            | 250 |
|      | 15A, 20A, 25A, 32A, 40A, 50A, 65A, 80A, 100A                  | 250 |

| OD1  | OD2  | A/D |
|------|--|-----|
| 150A | 1/4", 3/8", 1/2", 3/4", 1", 2", 2.5", 3", 3.5", 4", 5"                           | 260 |
|      | 15A, 20A, 25A, 32A, 40A, 50A, 65A, 80A, 100A, 125A                               | 260 |
| 200A | 1/4", 3/8", 1/2", 3/4", 1", 2", 2.5", 3", 3.5", 4", 5", 6"                       | 280 |
|      | 15A, 20A, 25A, 32A, 40A, 50A, 65A, 80A, 100A, 125A, 150A                         | 280 |
| 250A | 1/4", 3/8", 1/2", 3/4", 1", 2", 2.5", 3", 3.5", 4", 5", 6"                       | 300 |
|      | 15A, 20A, 25A, 32A, 40A, 50A, 65A, 80A, 100A, 125A, 150A, 200A                   | 300 |
| 300A | 1/4", 3/8", 1/2", 3/4", 1", 2", 2.5", 3", 3.5", 4", 5", 6"                       | 325 |
|      | 15A, 20A, 25A, 32A, 40A, 50A, 65A, 80A, 100A, 125A, 150A, 200A, 250A             | 325 |
| 350A | 1/4", 3/8", 1/2", 3/4", 1", 2", 2.5", 3", 3.5", 4", 5", 6"                       | 455 |
|      | 15A, 20A, 25A, 32A, 40A, 50A, 65A, 80A, 100A, 125A, 150A, 200A, 250A, 300A       | 455 |
| 400A | 1/4", 3/8", 1/2", 3/4", 1", 2", 2.5", 3", 3.5", 4", 5", 6"                       | 480 |
|      | 15A, 20A, 25A, 32A, 40A, 50A, 65A, 80A, 100A, 125A, 150A, 200A, 250A, 300A, 350A | 480 |

**MANUAL WELDING REDUCER (Concentric, Eccentric) 手焊 - 同心, 偏心 异径管头**

Pipe Size (A Size)

Unit : mm

| OD1  | OD2                     | A     |
|------|-------------------------|-------|
| 20A  | 15A                     | 38.1  |
| 25A  | 15A, 20A                | 50.8  |
| 32A  | 15A, 20A, 25A           | 50.8  |
| 40A  | 15A, 20A, 25A, 32A      | 63.5  |
| 50A  | 20A, 25A, 32A, 40A      | 76.2  |
| 65A  | 20A, 25A, 32A, 40A, 50A | 88.9  |
| 80A  | 32A, 40A, 50A, 65A      | 88.9  |
| 100A | 40A, 50A, 65A, 80A      | 101.6 |

| OD1  | OD2                    | A     |
|------|------------------------|-------|
| 125A | 50A, 65A, 80A, 100A    | 127.0 |
| 150A | 65A, 80A, 100A, 125A   | 139.7 |
| 200A | 100A, 125A, 150A       | 152.4 |
| 250A | 100A, 125A, 150A, 200A | 177.8 |
| 300A | 125A, 150A, 200A, 250A | 203.2 |
| 350A | 150A, 200A, 250A, 300A | 330.2 |
| 400A | 200A, 250A, 300A, 350A | 355.6 |